

Switch用 2nd ステーションコントローラ

2nd Station Controller for Switch

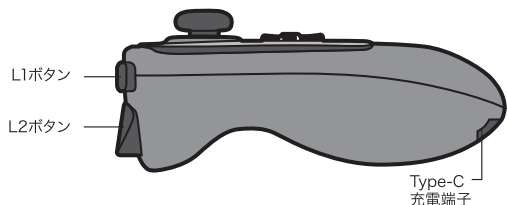
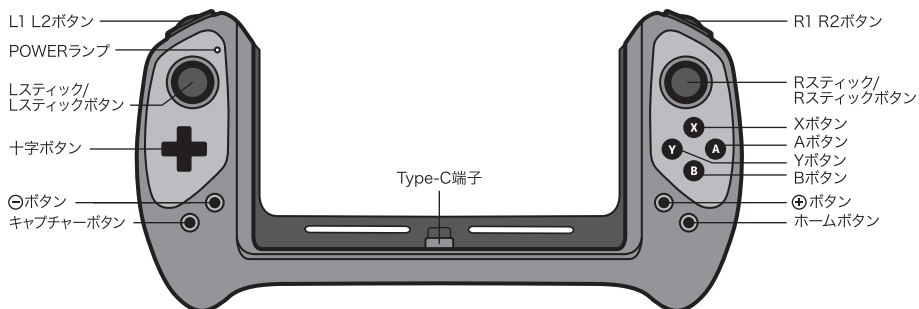
(取扱説明書)

はじめに この度は「Switch用 2ndステーションコントローラ」をお買い上げいただきまして誠にありがとうございます。本製品をご使用前に本取扱説明書をよくお読みの上、正しくご使用ください。

※本書は、いつでもお読みいただける場所に保管してください。

1 付属品内容/各部名称

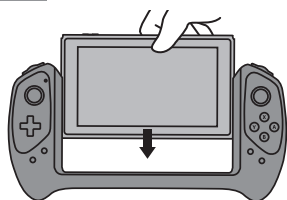
・Switch用 2ndステーションコントローラ x1 ・取扱説明書&保証書(本書) x1



本製品は以下の機能を搭載していませんので、ご注意ください。

- ジャイロセンサー
- モーションIRカメラ
- おしらせランプ
- 加速度センサー
- HD振動
- NFC(近距離無線通信)

2 使用方法



設定方法

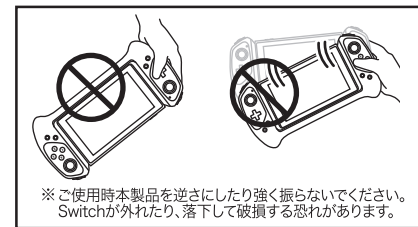
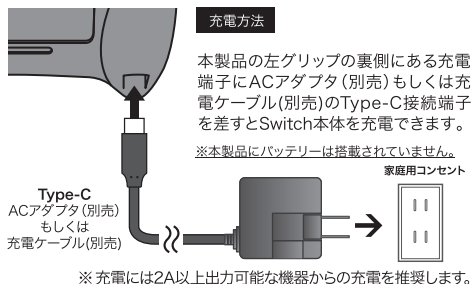
1. Switch本体ホーム画面から「設定」を選択
2. 「コントローラとセンサー」を選択して、「Proコントローラの有線通信」をONにしてください。

取り付け・取り外し方法

左図のようにSwitch本体を本製品のレールに合わせて、Type-C端子を確認し、しっかり奥まで差し込みます。通電するとPOWERランプが点灯します。

取り外しの際は、Switch本体をゆっくり引き抜いてください。

※Switch本体の画面に厚いフィルムを貼っている場合、差し込みにくくなる場合があります。



⚠️ ご注意

- 本製品をSwitch本体以外のものに使用しないでください。
- 濡れた手では使用しないでください。
- 将来Switch本体のシステムソフトウェアのバージョンアップによって、本製品が使用できなくなる可能性がありますので、予めご了承ください。
- 高温、多湿の場所で使用および保管はしないでください。
- 分解・改造もしくは自己修理は絶対にしないでください。
- 異常な発熱や音がしたり、異臭がした場合は、直ちに使用を中止しカスタマーサポートまでご連絡ください。
- 商品の仕様、外観などは予告なく変更する場合があります。
- 製品に関するお問合せはカスタマーサポートまでお願いします。
- 本製品使用時、万が一ゲーム機本体にキズ、破損などが発生しても、弊社では一切責任を負いかねますので、ご了承ください。

本製品は、アンサー株式会社のオリジナル製品であり、任天堂株式会社のライセンス製品ではありません。「Switch」「Joy-Con」「Proコントローラ」は任天堂株式会社の登録商標です。その他の会社名、商品名は各社の商標、または登録商標です。