

Switch有機ELモデル用 2nd ステーションコントローラ

2nd Station Controller for Switch OLED

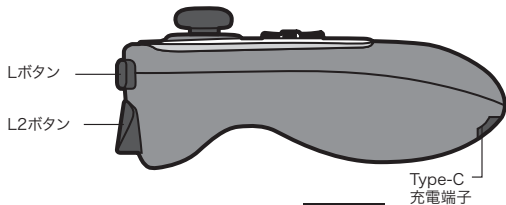
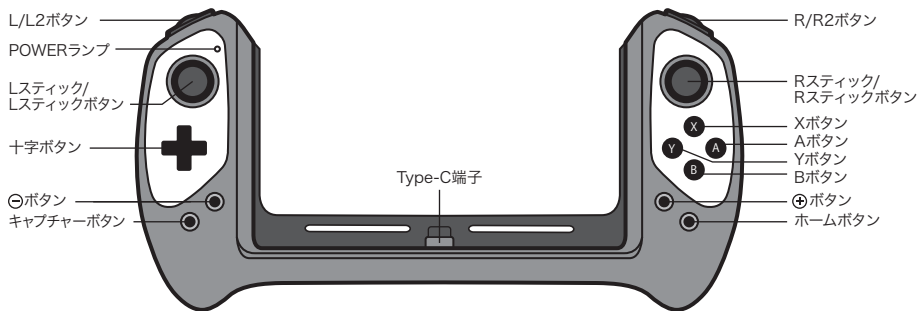
(取扱説明書)

はじめに この度は「Switch有機ELモデル用 2ndステーションコントローラ」をお買い上げいただきまして誠にありがとうございます。本製品をご使用前に本取扱説明書をよくお読みの上、正しくご使用ください。

※本書は、いつでもお読みいただける場所に保管してください。

1 付属品内容/各部名称

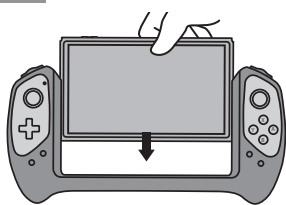
・Switch有機ELモデル用 2ndステーションコントローラ x1 ・取扱説明書&保証書(本書) x1



本製品は以下の機能を搭載していません

- ジャイロセンサー
- 加速度センサー
- モーションIRカメラ
- HD振動
- NFC(近距離無線通信)
- おしらせランプ
- HOMEボタンで本体スリープ解除

2 使用方法



設定方法

あらかじめ、ジョイコン操作で以下の設定をおこなってください。

1. Switch本体ホーム画面から「設定」を選択
2. 「コントローラとセンサー」を選択して、「Proコントローラの有線通信」をONにしてください。

※コントローラの[HOMEボタン]からSwitchを起動することはできません

取り付け・取り外し方法

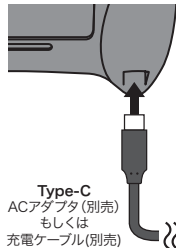
左図のようにSwitch本体を本製品のレールに合わせて、Type-C端子を確認し、しっかりと奥まで差し込みます。

通電するとPOWERランプが点灯します。

取り外しの際は、Switch本体をゆっくり引き抜いてください。

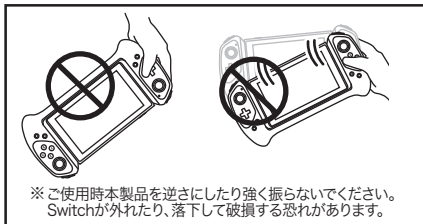
※Switch本体の画面に厚いフィルムを貼っている場合、差し込みにくくなる場合があります。

充電方法



本製品の左グリップの裏側にある充電端子にACアダプタ(別売)もしくは充電ケーブル(別売)のType-C接続端子を差すとSwitch本体を充電できます。

※本製品にバッテリーは搭載されていません。
家庭用コンセント



- ※通電時は常にPOWERランプが点灯します
- ※充電には2A以上供給可能な機器からの充電を推奨します。

⚠️ ご注意

●本製品をSwitch本体以外のものに使用しないでください。 ●濡れた手では使用しないでください。 ●将来Switch本体のシステムソフトウェアのバージョンアップによって、本製品が使用できなくなる可能性がありますので、予めご了承ください。 ●高温、多湿の場所で使用および保管はしないでください。 ●分解・改造もしくは自己修理は絶対にしないでください。 ●異常な発熱や音が出たり、異臭がした場合、直ちに使用を中止しカスタマーサポートまでご連絡ください。 ●商品の仕様、外観などは予告なく変更する場合があります。 ●製品に関するお問合せはカスタマーサポートまでお願いします。 ●本製品使用時、万が一ゲーム機本体にキズ、破損などが発生しましても、弊社では一切責任を負いかねますので、ご了承ください。